

Quickguide Block Alezio-3 S V200 6-16 E

Med 55 liters buffertank



HS  **TARM**

HS Tarm A/S

Smedevej

DK-6880 Tarm tlf. 97371511

Quickguide Block Alezio-3 S V200 6-16 E

Til indedel med indbygget varmtvandsbeholder

Følgende komponenter medleveret.

- Udedel Alezio 6-11-16 kW
- Indedel med indbygget el-patron og 177 liter varmtvandsbeholder
- Udeføler
- Buffertank 55 liter til topmontage
- Slange/rørsæt til buffertank
- Varmtvandsprioritering (Indbygget)
- Varmt vands føler indbygget
- Gummifødder

Følgende komponenter tilkøbes separat

- Stativ til væg
- Kølerør
- Kondensens bakke (tilbehør)
- Kommunikationskabel (bus kabel)
- Evt. El-komponenter
- Snavssamler 500 µm

Udedel Skal placeres på en sokkel i en højde på min. 200 mm over terræn. Der bør tages hensyn til naboskel idet der kan fremkomme blæserstøj. Der kan opsættes støjværn se manual for afstandskrav. Det anbefales at der laves afløb fra varmepumpen.

Indedel opsættes på et jævnt plant og egnet sted, det anbefales at anvende vaterpas. Sikkerhedsventilens overløb føres til kloak.

OBS minimum rør afstand mellem ude og indedel er 5 meter OBS

OBS Rørføring mellem udedel og indedel udføres i kølerør i følgende størrelser (tommer) OBS

Alezio 6 MR Væske/gas 1/4 – 1/2" der anvendes adaptersæt til 3/8 – 5/8 (medleveret)

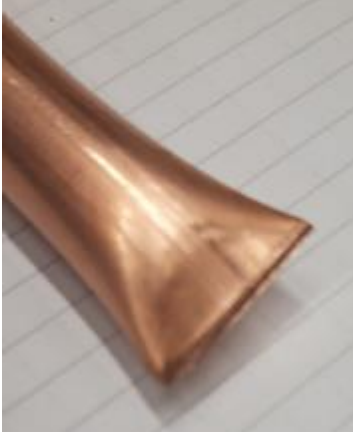
Alezio 11 TR Væske/gas 3/8 - 5/8"

Alezio 16 TR Væske/gas 3/8 – 5/8"

OBS Varmepumpens kølekreds er for-fyldt til 10 meters rørføring mellem inde og udemodul OBS.

OBS ! Når der trækkes kølerør SKAL de afsluttes med lukkede ender jf. nedenstående billeder. Dette er for at undgå snavs og fugt indvendigt i kølerør man kan også lade propper side og tape dem, så de ikke kan falde af. Afkortning af rør skal foretages med rørskeer. OBS!

1. Klip røret med en skævbider



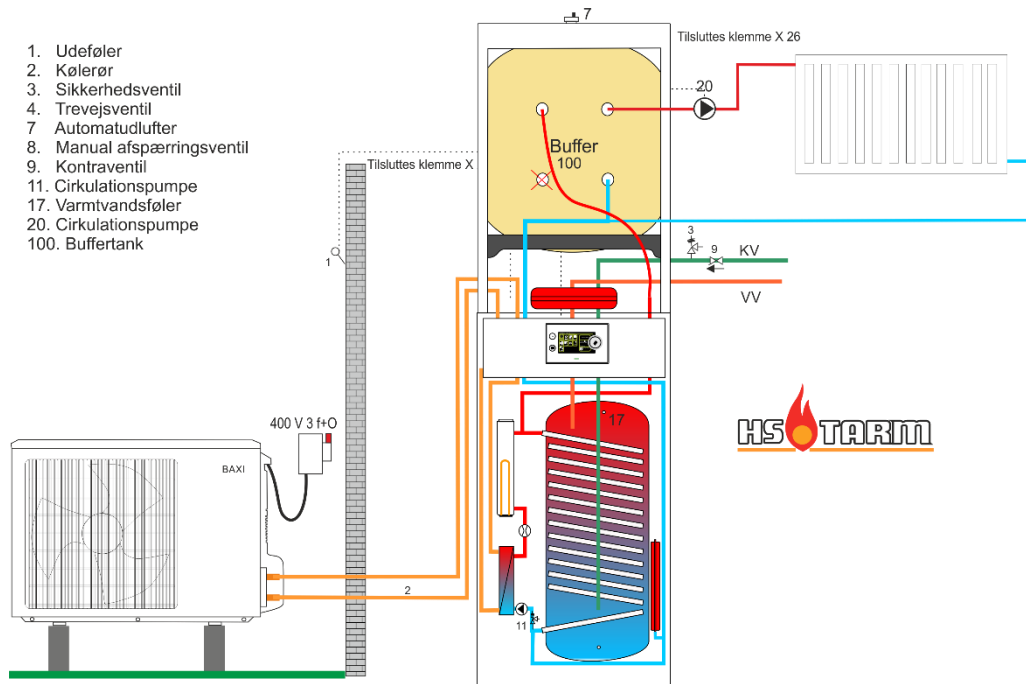
3. Buk enden rundt



2. Klem røret fladt



Principskitse

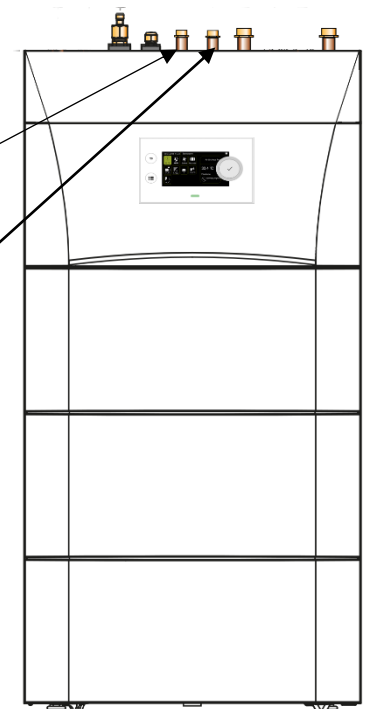


Del-elementer

Vandtilslutninger

1. Tilslutning A varmt brugsvand 3/4"
2. Tilslutning B kold vand 3/4" (husk sikkerhedsudstyr)

**OBS husk at montere kontraventiler samt
Sikkerheds-udstyr på koldt-vandsiden OBS**



Varmepumpe set forfra

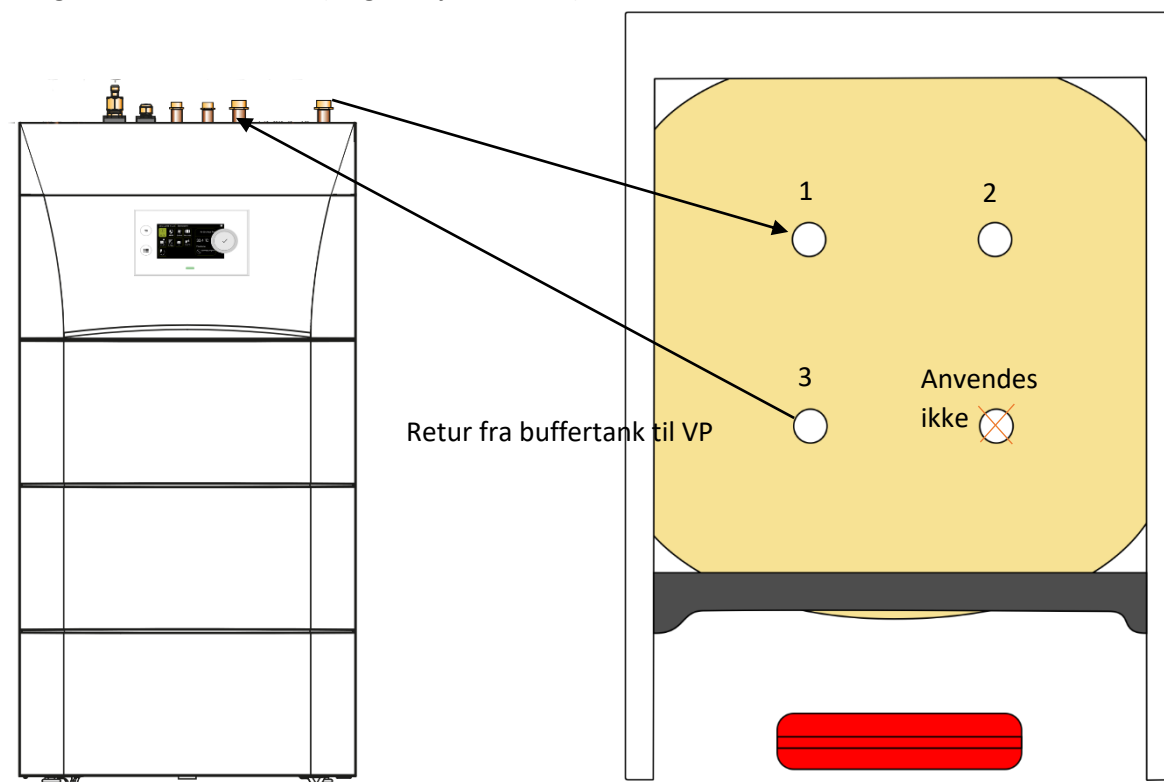
OBS! Min. Indvendig diameter på varmerør mellem indedel og buffertank OBS!

Alezio 6 MR **Indvendig diameter (lysning) 19 mm**

Alezio 11/16 **Indvendig diameter (lysning) 25mm**

Buffertank (Det anbefales at der altid opsættes buffertank)

1. Tilslutning 1 fra inde modul (valgfri højre/venstre)
2. Tilslutning 2 til radiatorkreds (husk Cirkulationspumpe)
3. Tilslutning 3 Fælles retur kobles sammen med radiator og føres til inde modul. (valgfri højre/venstre)



Varmepumpe set forfra

Der kan installeres ekstra varmekreds med egen varmekurve (tilkøb). Se manual

OBS husk at monteres snavssamler på retur fra radiator 500µ OBS

OBS på denne varmepumpe er radiatorkredsens trykovervågning, både elektronisk og med analog manometer monteret i top af indedel OBS

Varmepumpe set forfra

Kølemontagen

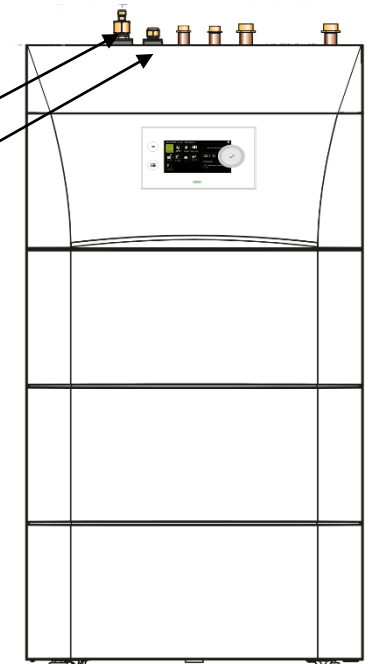
Kølemontage udføres af en autoriseret kølemontør. OBS

1. Varm gas tilslutning 6 kW 1/2" 11-16 5/8"
2. Væsketilslutning 6 kW 1/4" 11-16 3/8"

Min længde mellem udedel og indedel 5 meter

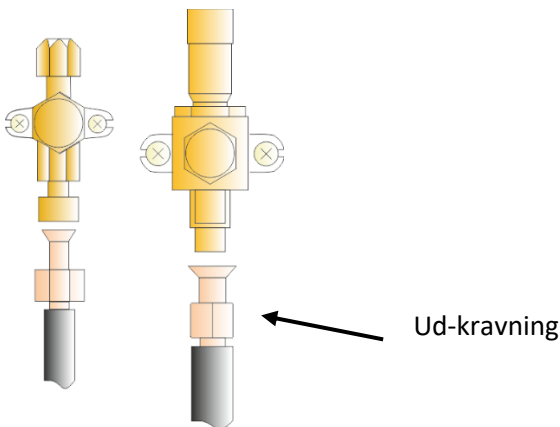
Max længde mellem udedel-indedel. (se manual.)

For-fyldt til 10 meter.



Der må kun anvendes kobberør som er fremstillet til kølemiddel.

Rørtrækket føres og fastgøres hensigtsmæssigt og med så få bøjninger som muligt, hvis der ikke kan opnås min. 5 meter mellem ude og inde-del "gemmes" de resterende meter. (Må ikke gemmes i lodret loop)



Når rørtrækket er udført, monteres møtrikker på kølerørene og der ud-kraves med specielt ud-kravningsværktøj. Inden kølerørene monteres til ude og inde-del sikres det at der ikke er snavs, metalspåner, jord eller andre fremmedlegemer i kølerøret.

1. Tilslut kølerørene til ude og indedel (anvend overgange ved 6 kW varmepumpe)
(Påfør evt. køleolie for at lette fastspændingen)
2. Efterspænd møtrikker med en momentnøgle.

Udvendig diameter kølerør	Udvendig diameter ude-inde del	Nm
6,35 - 1/4"	17	14-18
9,52 - 3/8"	22	34-42
12,7 - 1/2 "	26	49-61
15,88 - 5/8"	29	69-82

3. Der tryktestes med nitrogen og trykket øges trinvis indtil et tryk på 35 bar nås.
4. Trykket opretholdes mens der lækagesøges med lækagespray
5. Fjern trykket og nitrogenen
6. Tilslut vakuummeter og vakuumpumpe
7. Skab vakuum efter nedenstående tabel

Udetemperatur (°C)	>20	10	0	-10
Tryk som skal opnås (Pa)	1000	600	250	200
Varighed af Vakuumperiode time	1 t	1 t	2 t	3 t

Herefter lukkes for ventilerne og der åbnes for kølemiddel og varmepumpen er klar til opstart.

OBS Kølemontage udføres af en autoriseret kølemontør. OBS

El-tilslutning ude-del

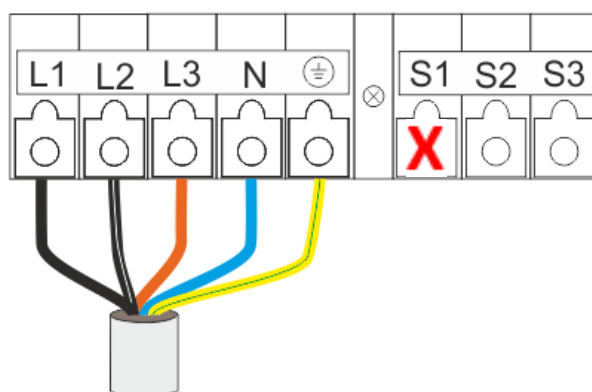
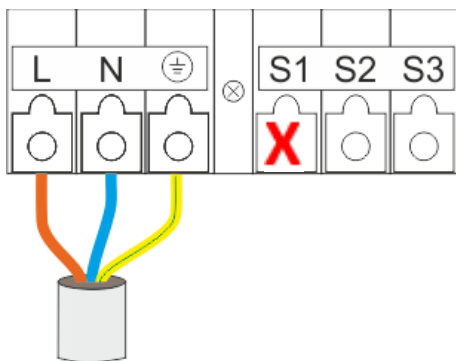
AWHP 6 kW	Faser	Kabel	Ampere
Ude-modul	Enkelt	3 X 2,5 mm ²	16 A

	Faser	Kabel	Ampere
AWHP 11 kW	3 faser 0 + j	5 X 2,5 mm ²	16 A
AWHP 16 kW	3 faser 0 + j	5 X 2,5 mm ²	16 A

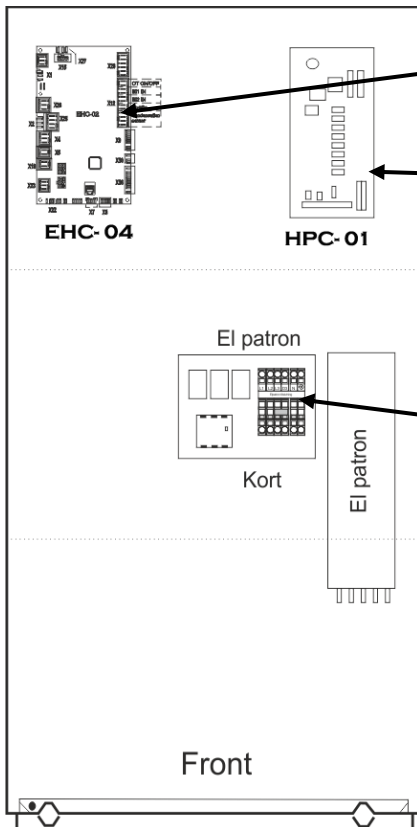
Der skal være funktionsdygtig jord på installationen.

OBS Ude-delens elforsyning skal være spændingsløs min 12 timer før opstart OBS

Der må aldrig monteres noget på S1



Styrekort



Kommunikationskort her tilsluttes følere, kommunikation mellem inde og ude-del samt el-tilslutning 230 volt

Interface kort, her fortages ingen tilslutninger

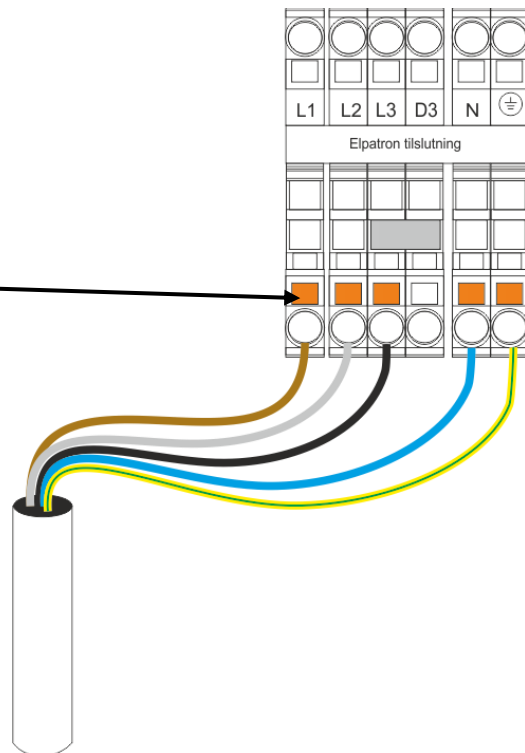


El-patronkort, her tilsluttes 400 volt til el-patron, her er også overkogningsikring placeret

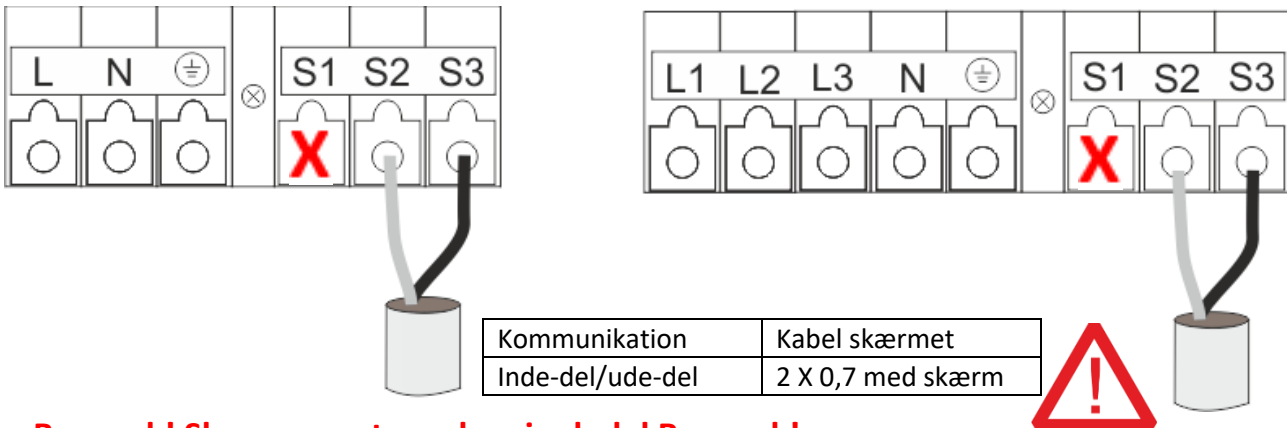
Elpatron	Faser	Kabel	Amp
AWHP 4-16 kW	3 faser 0 + j	5 X 2,5 mm ²	16 A

Tilslutning for elpatron

Trykknapper her skal ikke anvendes værktøj

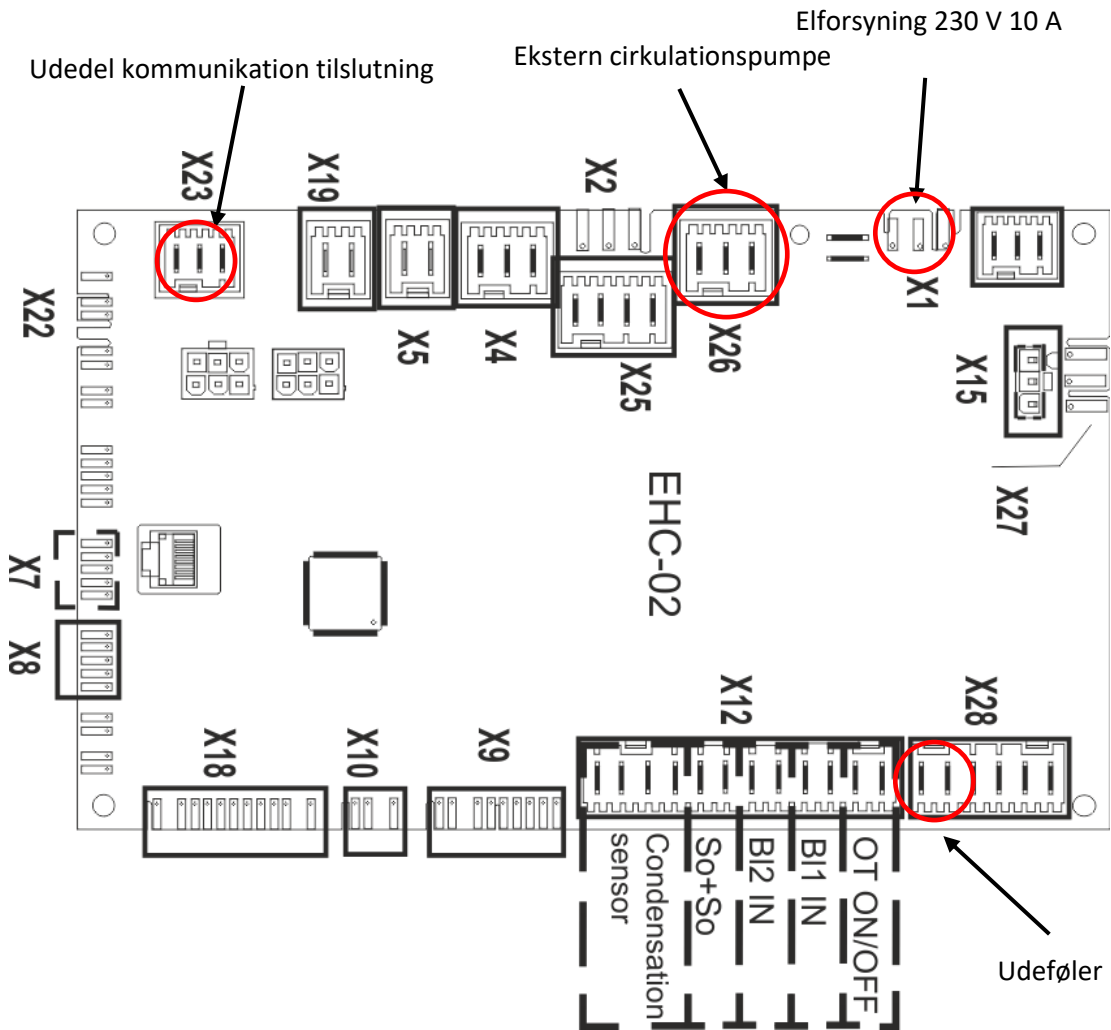


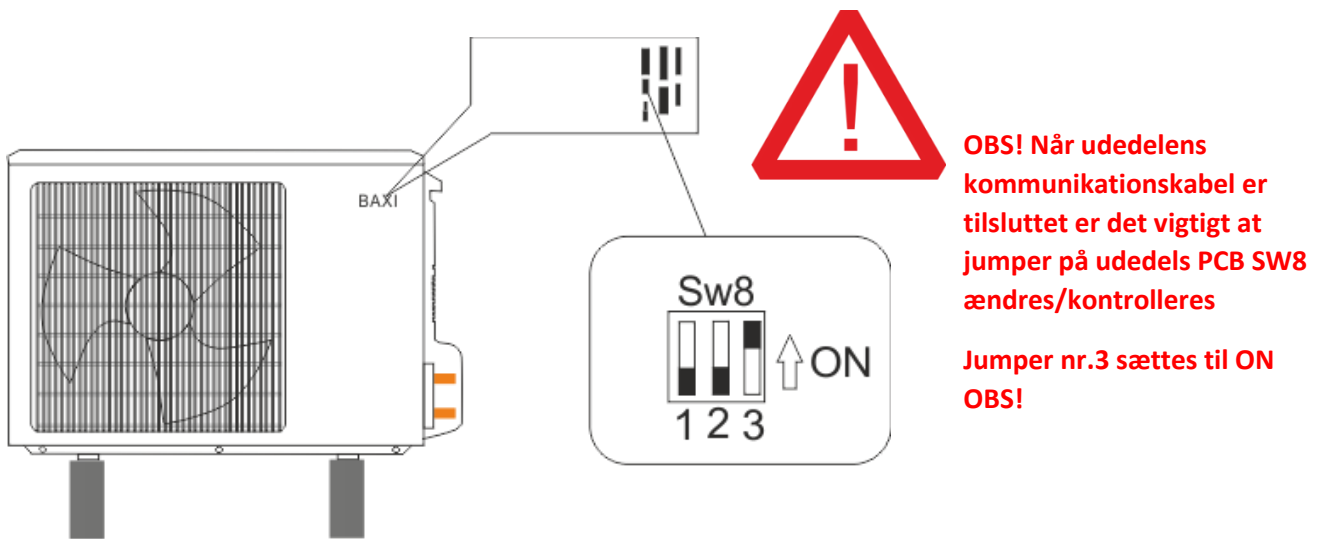
Kommunikation ude-del



Bemærk! Skærm monteres kun i udedel Bemærk!

Tilslutninger Styrekort EHC-04 (indedel)





Herefter er varmepumpen klar til opstart.

Opstart.

BEMÆRK: Udedelens spænding skal være tilsluttet min. 12 timer før opstart (kompressorvarmer)

Før opstart afbrydes spænding til ude og indedel kortvaring (5 minutter)

Tænd herefter udedel og derefter indedel inden for en tidsramme på 30 sek. **BEMÆRK**

Efter at alle tilslutninger er foretaget er det tid til at opstarte varmepumpen første gang, her er det vigtigt at følge nedenstående vejledning.

1. Tryk på on/off knappen
2. Velkomstskaerm vises.
3. Valg af sprog, (Dansk vælges) tryk enter
4. Konfigurer funktionen sommertid. tryk enter
5. Sæt dato og klokkeslæt tryk enter
6. Indstil parameter for CN 1 og CN 2 (se nedenstående skema) tryk enter

Effekt fra udendørs enhed	CN 1	CN 2
6 kW	7	3
11 kW	9	3
16 kW	10	3

Herefter starter varmepumpen sin startcyklus.

Konfiguration af Buffertank.

1. Drej hjulet så du står på installatør menu. tryk kvitter/enter
2. indtast kode 0012. tryk kvitter/enter
3. Drej hjulet til ikonet med varmepumpe/sne og sol. tryk kvitter/enter
4. Drej hjulet til menu Parameter/tællere/signaler. tryk kvitter/enter
5. Drej hjulet til Ava. Parameter. tryk kvitter/enter
6. Drej hjulet til Aktiver Buffertank. tryk kvitter/enter
7. Drej hjulet til Yes. tryk kvitter/enter
8. Drej herefter hjulet til Hyst.Buffertank. tryk kvitter/enter
9. Indstil værdien til 2°C. tryk kvitter/enter

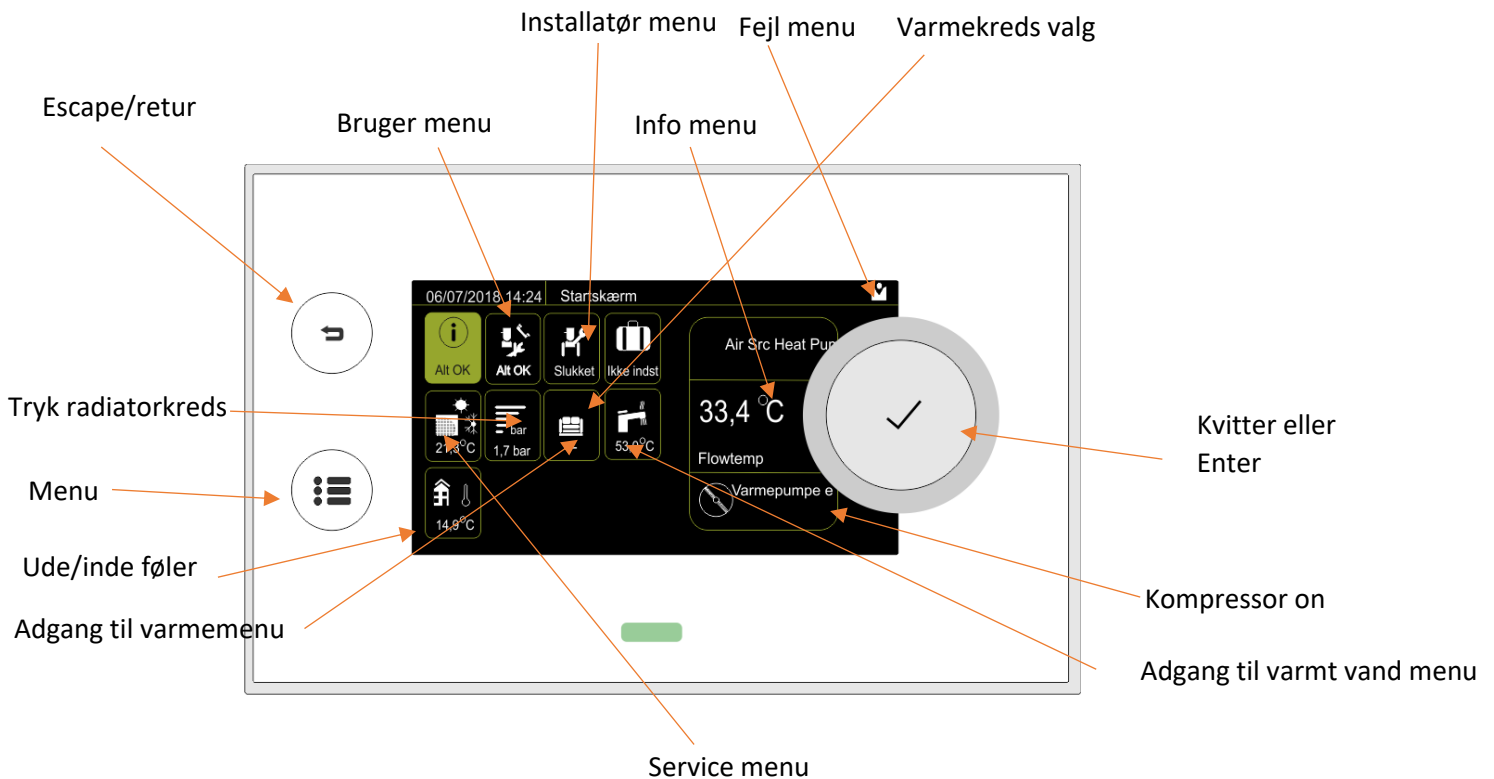
Deaktivering af tidsprogrammer (Varme, installatørmenu aktiv)

1. Drej hjulet til sofa ikon. tryk kvitter/enter
2. Vælg ZoneDriftMåde. tryk kvitter/enter
3. Indstil værdien til Manual tryk kvitter/enter

Deaktivering af tidsprogrammer (Varmt vand, brugerrmenu aktiv)


1. Drej hjulet til vand ikon. tryk kvitter/enter
2. Vælg manual. tryk kvitter/enter
3. Hermed er tidsprogram deaktiveret

LCD DISPLAY

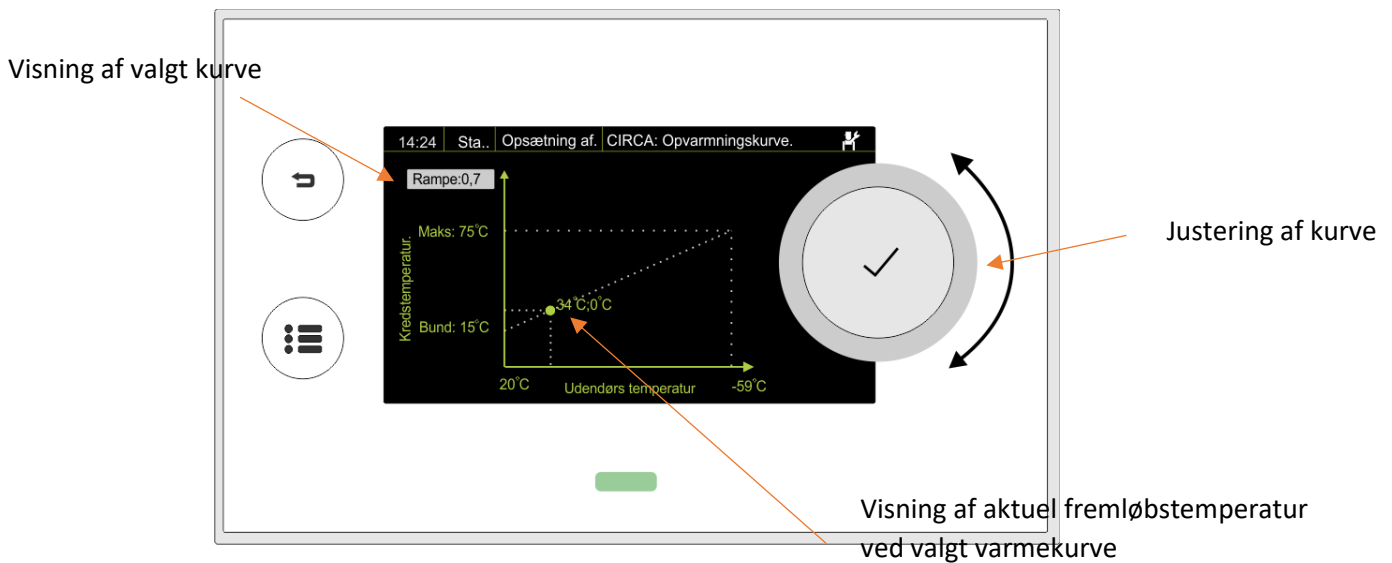


Justering af varmekurven

Vælg servicemenu tryk på  herefter indtastes kode 0012

Vælg varmemenu tryk på 

1. Drej hjulet til opvarmningskurve. tryk kvitter/enter
2. Rampe er varmekurve og ændres ved at trykke tryk kvitter/enter så Rampe bliver grøn
3. Indstil til ønsket værdi. tryk kvitter/enter



Hermed er varmepumpen grundindstillet og der henvises til bruger/installationsmanual for yderlige indstillinger. Udfyld indreguleringsrapport